

Sirvel

ПРЕОБРАЗОВАТЕЛЬ ЧАСТОТЫ

SID300

1 ф 200-240В AC, 0.4-2,2кВт
3 ф 340-460В AC, 0.75-450кВт



SID300 – универсальный общепромышленный преобразователь частоты (ПЧ), предназначенный для использования в различных отраслях: HVAC, компрессоры, экструдеры, конвейеры, станки и другие применения.

SID300 имеет встроенную ручку-вал кодер с помощью которой удобно как производить настройку ПЧ, так и использовать в качестве потенциометра для задания скорости.

Панель управления – съемная. Специальных адаптеров для крепления на дверь шкафа не требуется, крепится на защелках.

Неприхотливый:

- Широкий диапазон рабочего напряжения от 340 до 460В AC.
- Эксплуатация при температуре окружающей среды до **+60°C**. До **+50°C** SID300 может работать без снижения номинальных характеристик.
- Температура хранения **от -40°C до +70°C** позволит доставить ПЧ без проблем на любой отдаленный объект.

Технологичный:

- Бесплатное программное обеспечение для ПК - Sinvel Driver.
- Отладка с помощью приложения Sinvel Mobile через Wi-Fi.
- Встроенные клеммы STO – безопасное отключение момента в экстренной ситуации.
- Встроенная функция **“пожарный режим”** – позволяет частотному преобразователю игнорировать аварии и продолжать работу до отказа. Актуально в системах пожаротушения и дымоудаления.
- Выходная частота до 600Гц. Возможно изготовление до 3000 Гц по требованию заказчика.

Удобный:

- Встроенный блок динамического торможения **до 22кВт**.
- Встроенные клеммы RS-485 (Modbus-RTU).
- Функция определения повышенного и пониженного давления в трубопроводе, ПИД-регулятор.
- Встроенные биполярный аналоговый вход -10 до +10 В

Универсальный:

- Управление асинхронным или синхронным двигателем с постоянными магнитами:
 - V/F – скалярное управление (только для асинхронных двигателей)
 - SVC – векторное управление в разомкнутом контуре
- Перегрузочная способность на выбор:
 - 150% в течение 60 сек – тяжелая нагрузка
 - 120% в течение 60 сек – легкая нагрузка



Модуль Wi-Fi



Обозначение модели:

SID300 - 4R0 - 3BS

SID300 - серия ПЧ. 4R0 - номинальная мощность. 3B – напряжение питания 3ф 380В. S – функция STO
2B – напряжение питания 1ф 220В

Таблица выбора

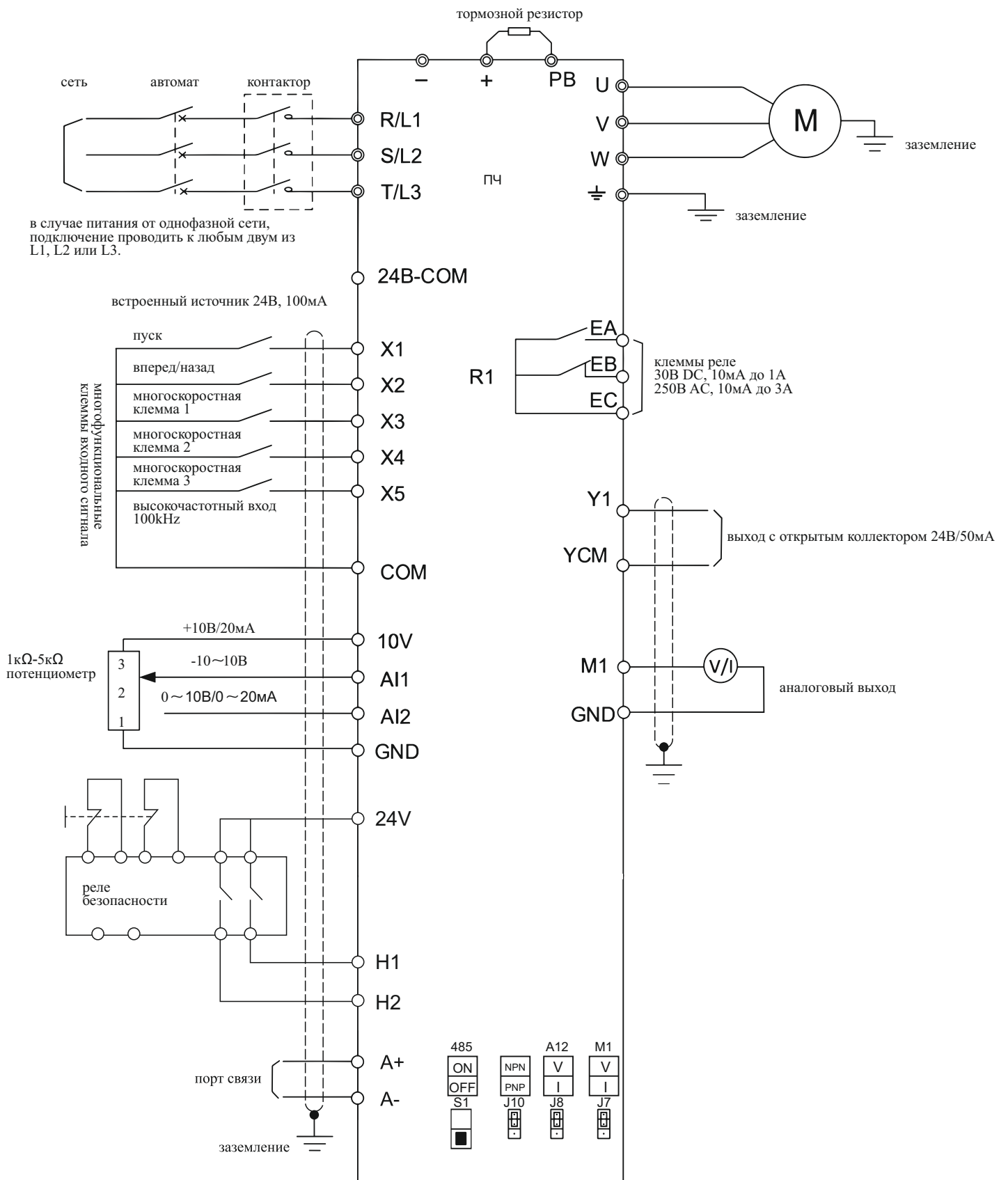
Артикул	Перегрузочная способность 150% в течение 1 минуты*			Перегрузочная способность 120% в течение 1 минуты*	
	Мощность двигателя, кВт	Номинальный ток двигателя, А	Ток перегрузки в течение 60с, А	Номинальный ток двигателя, А	Ток перегрузки в течение 60с, А
Напряжение питания 1ф 220В					
SID300-0R4-2B	0,4	2,8	4,2	3,2	3,84
SID300-0R7-2B	0,75	4,8	7,2	5,0	6
SID300-1R5-2B	1,5	8	12	8,5	10,2
SID300-2R2-2B	2,2	10	15	11,5	13,8
Напряжение питания 3ф 380В					
SID300-0R7-3BS	0,75	2,5	3,75	3,1	3,72
SID300-1R5-3BS	1,5	4,2	6,3	4,6	5,52
SID300-2R2-3BS	2,2	5,6	8,4	6,5	7,8
SID300-4R0-3BS	4,0	9,4	14,1	10,5	12,6
SID300-5R5-3BS	5,5	13	19,5	15,7	18,84
SID300-7R5-3BS	7,5	17	25,5	20,5	24,6
SID300-011-3BS	11	25	37,5	28	33,6
SID300-015-3BS	15	32	48	36	43,2
SID300-018-3BS	18,5	38	57	41,5	49,8
SID300-022-3BS	22	45	67,5	49	58,8
SID300-030-3S	30	60	90	70	84
SID300-037-3S	37	75	112,5	85	102
SID300-045-3S	45	90	135	105	126
SID300-055-3S	55	110	165	134	160,8
SID300-075-3S	75	150	225	168	201,6
SID300-090-3S	90	176	264	200	240
SID300-110-3S	110	210	315	235	282
SID300-132-3S	132	253	379,5	290	348
SID300-160-3S	160	304	456	340	408
SID300-185-3S	185	340	476	-	-
SID300-200-3S	200	380	532	-	-
SID300-220-3S	220	426	596,4	-	-
SID300-250-3S	250	465	651	-	-
SID300-280-3S	280	520	728	-	-
SID300-315-3S	315	585	819	-	-
SID300-355-3S	355	650	910	-	-
SID300-400-3S	400	725	1015	-	-
SID300-450-3S	450	820	1148	-	-

* перегрузочная способность 140% для ПЧ от 185 до 450кВт

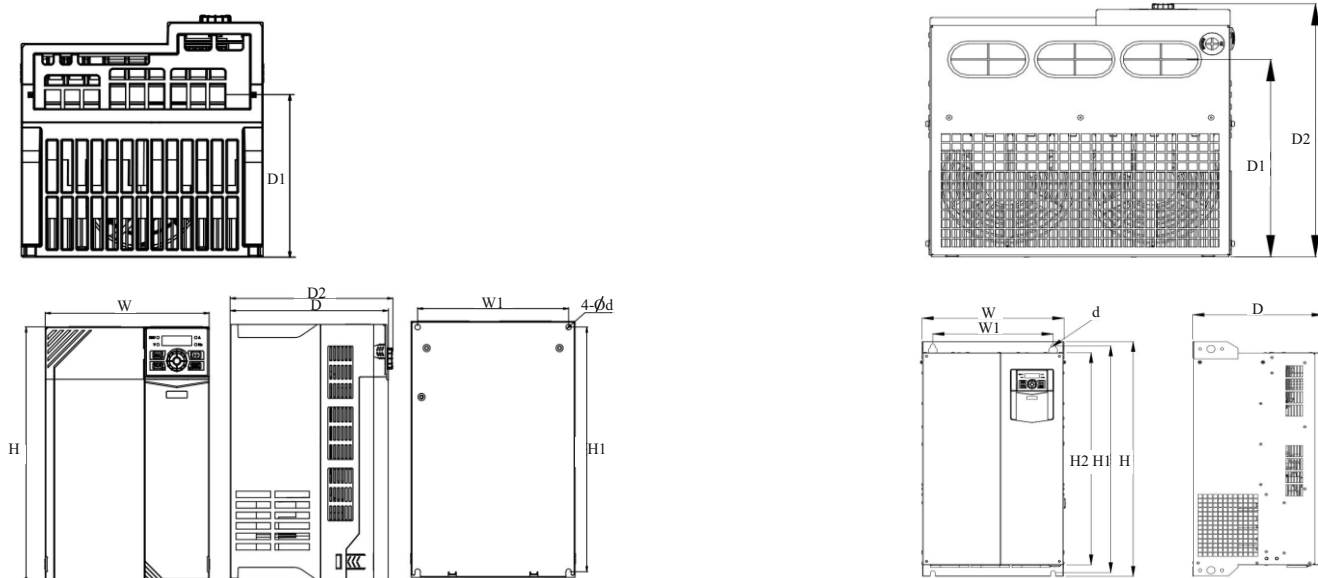
Таблица аксессуаров

Категория	Артикул	Номинальный длительный ток, А	Пиковый ток, А	Применимость для ПЧ
Тормозные модули	SIDBUN-045	45	75	18,5 – 45кВт
	SIDBUN-160	75	150	55 – 160кВт
	SIDBUN-200	100	200	185 – 200кВт
	SIDBUN-315	120	300	220 – 315кВт
	SIDBUN-400	200	400	355 – 400кВт
Модуль Wi-Fi	SID300-WiFi	Модуль для дистанционной отладки через телефон с помощью Wi-Fi (устанавливается вместо клавиатуры)		Все модели

Схема подключения



Габаритные размеры



Наименование	W	W1	H	H1	H2	D	D1	D2	d
SID300-0R4-2B	75	65	142	132		146	67	152	4.5
SID300-0R7-2B									
SID300-1R5-2B	93	82	172	163		136	85	141	4.7
SID300-2R2-2B									
SID300-0R7-3B	75	65	142	132		146	67	152	4.5
SID300-1R5-3B									
SID300-2R2-3B	93	82	172	163		136	85	141	4.7
SID300-4R0-3B									
SID300-5R5-3B	109	98	207	196		154	103	160	5.5
SID300-7R5-3B									
SID300-011-3B	136	125	250	240		169	115	174	5.5
SID300-015-3B									
SID300-018-3B	190	175	293	280		184	145	189	6.5
SID300-022-3B									
SID300-030-3	245	200	454	440	420	205	156	212	7.5
SID300-030-3B									
SID300-037-3									
SID300-037-3B									
SID300-045-3	300	266	524	508	480	229	174	236	9
SID300-055-3									
SID300-075-3	335	286	580	563	536	228	177	235	9
SID300-090-3									
SID300-110-3	430	330	770	747	710	311	248	319	13
SID300-132-3									
SID300-160-3	422	320	786	758	709	335	271	256.4	11.5
SID300-185-3									
SID300-200-3	441	320	1025	989	942	357		285	11.5
SID300-220-3									
SID300-250-3									
SID300-280-3									
SID300-315-3	560	450	1024	1170.5	1100	400		333	13
SID300-355-3									
SID300-400-3	660	443	1597	1567	1504	430	375.5	325.5	13
SID300-450-3									

Таблица дополнительного оборудования

Артикул ПЧ	Дроссель сетевой	Дроссель моторный	Синус-фильтр	Тормозной резистор	Тормозной модуль
SID300-0R7-3BS	ID FL-s4 c	ID FL-m6,3	ID FL-SF4,5	ID BRW64R450	встроен
SID300-1R5-3BS	ID FL-s6 c	ID FL-m6,3	ID FL-SF6,5	ID BRW64R280	встроен
SID300-2R2-3BS	ID FL-s8 c	ID FL-m10	ID FL-SF6,5	ID BRW64R280	встроен
SID300-4R0-3BS	ID FL-s16	ID FL-m16	ID FL-SF13	ID BRW64R150	встроен
SID300-5R5-3BS	ID FL-s20	ID FL-m20	ID FL-SF18	ID BRW75R70	встроен
SID300-7R5-3BS	ID FL-s30	ID FL-m34	ID FL-SF32	ID BR 1200W 70R	встроен
SID300-011-3BS	ID FL-s40	ID FL-m40	ID FL-SF32	ID BR 1500W 45R	встроен
SID300-015-3BS	ID FL-s50	ID FL-m40	ID FL-SF42	ID BR 1500W 45R	встроен
SID300-018-3BS	ID FL-s65	ID FL-m54	ID FL-SF48	ID BR 3000W 50R	встроен
SID300-022-3BS	ID FL-s65	ID FL-m54	ID FL-SF60	ID BR6WR20	встроен
SID300-030-3S	ID FL-s80 c	ID FL-m96	ID FL-SF75	ID BR9W2R16	SIDBUN-045
SID300-037-3S	ID FL-s90 c	ID FL-m110	ID FL-SF90	ID BR9W2R13	SIDBUN-045
SID300-045-3S	ID FL-s110 c	ID FL-m110	ID FL-SF110	ID BR9W2R13	SIDBUN-045
SID300-055-3S	ID FL-s128	ID FL-m150	ID FL-SF150	ID BR11WR10,5_	SIDBUN-160
SID300-075-3S	ID FL-s180 c	ID FL-m200	ID FL-SF180	ID BR16WR7,7	SIDBUN-160
SID300-090-3S	ID FL-s220 c	ID FL-m200	ID FL-SF210	ID BR22WR12,8	SIDBUN-160
SID300-110-3S	ID FL-s260	ID FL-m270	ID FL-SF270	ID BR22WR12,8	SIDBUN-160
SID300-132-3S	ID FL-s325	ID FL-m340	ID FL-SF325	ID BR27WR10,5P	SIDBUN-160
SID300-160-3S	ID FL-s400 c	ID FL-m340	ID FL-SF410	ID BR35WR8,8	SIDBUN-160
SID300-185-3S	ID FL-s400 c	ID FL-m340	ID FL-SF410	ID BR35WR8,8	SIDBUN-200
SID300-200-3S	ID FL-s400 c	ID FL-m450	ID FL-SF410	ID BR37WR7,7	SIDBUN-200
SID300-220-3S	ID FL-s400 c	ID FL-m450	ID FL-SF480	ID BR37WR7,7	SIDBUN-315
SID300-250-3S	ID FL-s500 c	ID FL-m570	ID FL-SF480	ID BR56WR5,4	SIDBUN-315
SID300-280-3S	ID FL-s630 c	ID FL-m570	ID FL-SF520	ID BR56WR5,4	SIDBUN-315
SID300-315-3S	ID FL-s630 c	ID FL-m650	ID FL-SF610	ID BR64WR4,6	SIDBUN-315
SID300-355-3S	ID FL-s660 c	ID FL-m720	ID FL-SF660	ID BR64WR4,6	SIDBUN-400
SID300-400-3S	ID FL-s800 c	ID FL-m810	По запросу	ID BR74WR3,9	SIDBUN-400
SID300-450-3S	ID FL-s900 c	ID FL-m900	По запросу	-	-



Эксклюзивный дистрибутор в России - ООО «АйДи-Электро»

www.idelectro.ru